

Sehr geehrter Kunde,

wir beziehen uns hiermit auf unsere Aufbau- und Betriebsanleitung (H - A/... und H - X/...) für das Stecksystem "ORION PLUS" (in der jeweils gültigen Fassung).

Damit diese Bauteile die an sie gestellten Anforderungen erfüllen können und um ihre Funktionsfähigkeit auch in Zukunft zu erhalten, ist es unbedingt erforderlich, diese Montageanleitung zu beachten.

### Vollblech-Seitenwand

#### 1. Anzahl und Abmessungen der Seitenwand-Segmente.

| Regalhöhe<br>mm | Seitenwand-Segmenthöhen |         |         | Seitenwandklammern<br>Stück | Sicherungsstifte<br>Stück |
|-----------------|-------------------------|---------|---------|-----------------------------|---------------------------|
|                 | 544 mm                  | 1044 mm | 1994 mm |                             |                           |
| 2000            |                         |         | 1       | 10                          | 2                         |
| 2500            | 1                       |         | 1       | 12                          | 4                         |
| 3000            |                         | 1       | 1       | 14                          | 4                         |

#### 2. **Achtung:** Verletzungsgefahr! Zur Montage der Seitenwände Arbeitshandschuhe tragen.

#### 3. Unterstes Seitenwand-Segment (h = 1994 mm) zwischen Stützprofile des Rahmens stellen. Mit Sicherungsstiften ca. 140 mm unterhalb der Seitenwandbodenkante auf beiden Seiten sichern (Rundlöcher müssen deckungsgleich sein!).

Bei **Regalhöhe 2000 mm** Seitenwand auf beiden Seiten mit je fünf Seitenwandklammern, oben beginnend, in Abständen von ca. 450 - 500 mm fixieren (s. Abb. 1) und Nase hochbiegen.

Bei den **Regalhöhen 2500 mm und 3000 mm** Seitenwand auf beiden Seiten mit je vier Seitenwandklammern, beginnend ca. 500 mm unterhalb der Seitenwandoberkante, in Abständen von ca. 450 - 500 mm fixieren (s. Abb. 1) und Nase hochbiegen.

#### 4. Oberes Seitenwand-Segment (h = 544 mm für Regalhöhe H = 2500 mm) zwischen Stützprofilen des Rahmens bündig mit der Regaloberkante anordnen. Mit Sicherungsstiften ca. 140 mm unterhalb der Seitenwandoberkante auf beiden Seiten sichern.

Seitenwand auf beiden Seiten mit je einer Seitenwandklammer in der obersten möglichen Position fixieren. Die Überlappung (ca. 45 mm) der oberen und unteren Seitenwand mit je einer Seitenwandklammer auf beiden Seiten fixieren (s. Abb. 1) und Nase hochbiegen.

#### 5. Oberes Seitenwand-Segment (h = 1044 mm für Regalhöhe H = 3000 mm) wie in Punkt 4 handhaben. Zusätzliche Fixierung ca. 500 mm unterhalb der Seitenwandoberkante.

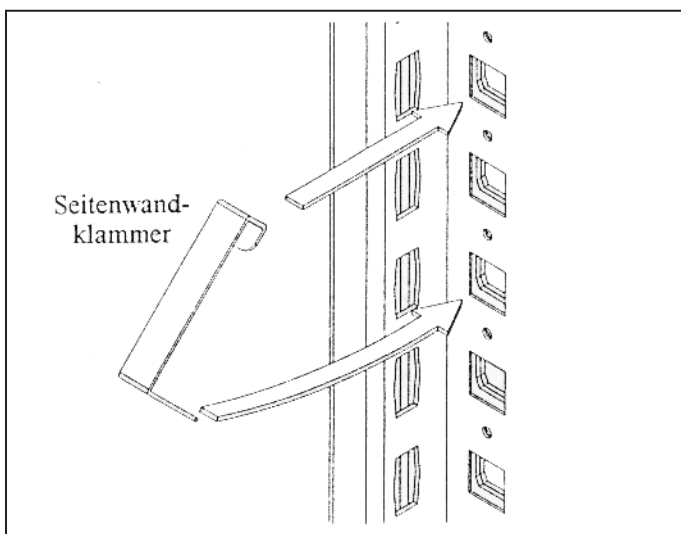


Abb. 1

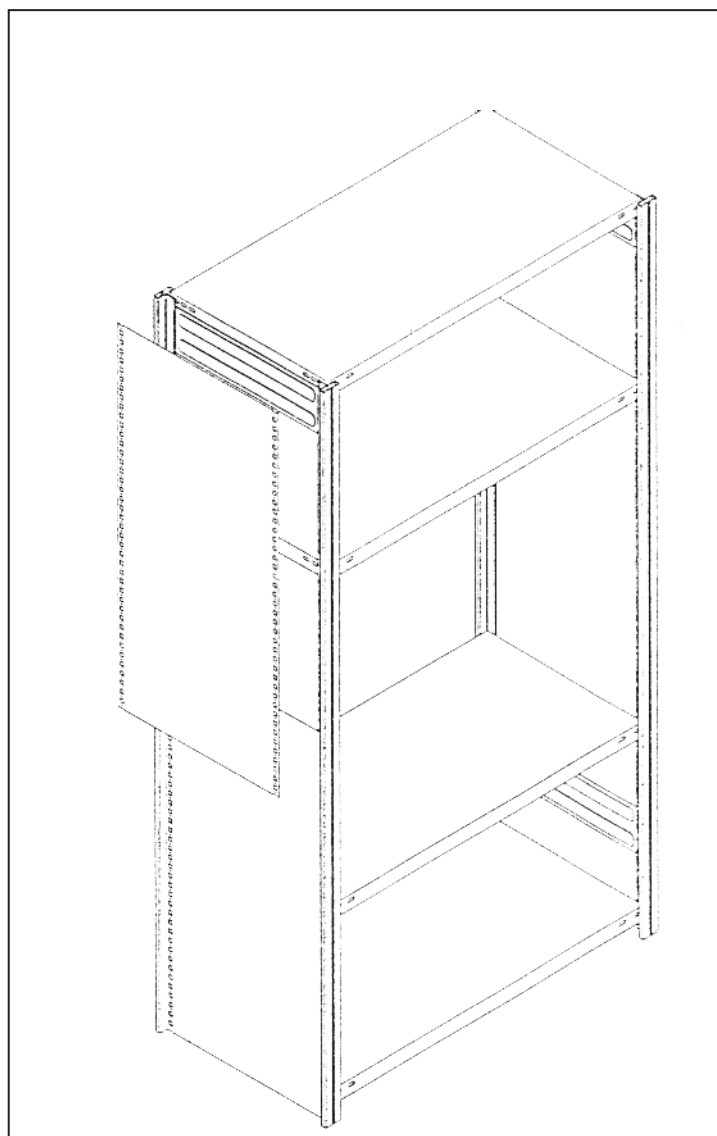


Abb. 2

Dear customer,

To ensure that the shelves meet the demands placed on them and also retain their function in future, it is essential that you follow the assembly instructions and instructions for use.

## Sheet metal side wall

1. Number and dimensions of side wall sections.

| Shelving unit height | Side wall section height |        |         | Side wall clips | Locking pins |
|----------------------|--------------------------|--------|---------|-----------------|--------------|
|                      | mm                       | 544 mm | 1044 mm |                 |              |
| 2000                 |                          |        |         | 10              | 2            |
| 2500                 | 1                        |        |         | 12              | 4            |
| 3000                 |                          |        | 1       | 14              | 4            |

2. Caution: Risk of injury! Wear gloves when mounting the side walls.
3. Place the lowest side wall section (h = 1994 mm) between the frame support profiles. Secure on both sides approx. 140 mm under the bottom edge of the side wall with locking pins (the round holes must be congruent with each other!). For a shelving unit height 2000 mm, fix the side wall with five clips on each side, starting from the top, at intervals of approx. 450 - 500 mm (see Fig. 1) and bend up the lugs. For shelving unit heights of 2500 mm and 3000 mm, secure the side wall with four clips on each side, starting approx. 500 mm under the side wall top edge, at intervals of approx. 450 - 500 mm (see Fig. 1) and bend up lugs.
4. Position the upper side wall section (h = 544 mm for shelving unit height H = 2500 mm) between the support profiles of the frame, flush with the top edge of the unit. Secure on both sides approx. 140 mm under the bottom edge of the side wall with locking pins. Fix the side wall in the topmost possible position with a side wall clip on each side. Fix the overlap (ca. 45 mm) of the upper and lower side wall with a side wall clip on each side (see Fig.1), and bend up lug.
5. Handle the top side wall section (h = 1044 mm for shelving unit height H = 3000 mm) as described in Item 4. Provide additional fixing approx. 500 mm under the top edge of the side wall.

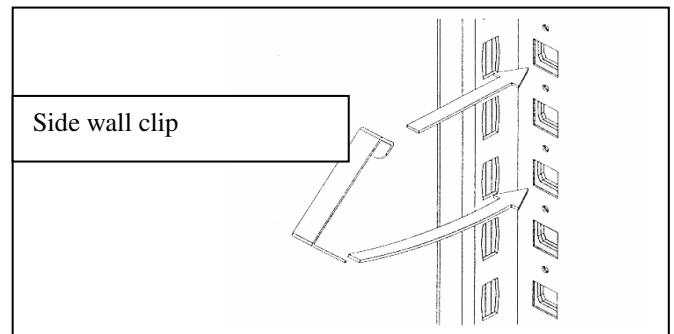


fig. 1

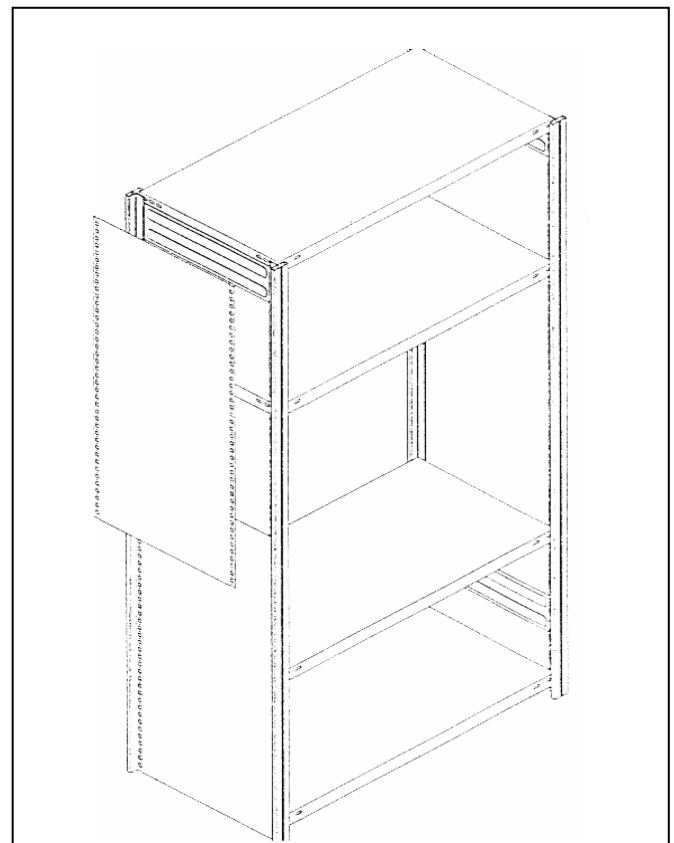


fig. 2

Chers clients,

Afin que cette étagère puisse répondre à vos attentes et conserver sa fonctionnalité dans le temps, il est indispensable d'observer scrupuleusement les instructions de montage et d'utilisation.

## Paroi latérale en tôle

1. Nombre et dimensions des segments de paroi arrière.

| Hauteur d'étagère en mm | Hauteur des segments de paroi arrière |         |         | Crochets de fixation de paroi latérale | Chevilles de fixation |
|-------------------------|---------------------------------------|---------|---------|----------------------------------------|-----------------------|
|                         | 544 mm                                | 1044 mm | 1994 mm |                                        |                       |
| mm                      | 544 mm                                | 1044 mm | 1994 mm | pièce                                  | pièce                 |
| 2000                    |                                       |         | 1       | 10                                     | 2                     |
| 2500                    | 1                                     |         | 1       | 12                                     | 4                     |
| 3000                    |                                       | 1       | 1       | 14                                     | 4                     |

2. Attention : Risque de blessure ! Porter des gants de sécurité pour le montage des parois latérales.
3. Placer le segment de paroi latérale inférieur (h = 1994 mm) entre les profilés d'appui du châssis. A l'aide des chevilles, fixer des 2 côtés à environ 140 mm en dessous de l'arête inférieure des parois de fond latérales (les trous doivent coïncider !).  
Pour des étagères d'une hauteur supérieure à 2000 mm, fixer les parois latérales à l'aide de 5 crochets de fixation pour paroi latérale au pas d'un crochet tous les 450-500 mm (voir fig.1) et pliés vers le haut.  
Pour des étagères d'une hauteur de 2500 mm et 3000 mm, fixer les parois latérales à l'aide de 4 crochets de fixation pour paroi latérale environ 500 mm en dessous de l'arête supérieure de paroi latérale au pas d'un crochet tous les 450-500 mm (voir fig.1) et pliés vers le haut.
4. Disposer le segment de paroi supérieur (h = 544 mm pour une hauteur d'étagère H = 2500 mm) entre les profilés d'appui du châssis de plain-pied avec le dessus de l'étagère.  
A l'aide de chevilles, à environ 140 mm en dessous des bords supérieurs de paroi latérale, fixer des 2 côtés.  
Fixer la paroi latérale des 2 côtés à l'aide d'un crochet de fixation dans la position la plus élevée possible. Fixer le recouvrement (environ 45 mm) des parois latérales inférieures et supérieures des 2 côtés à l'aide d'un crochet pour paroi latérale plié vers le haut (voir fig.1).
5. Manipuler le segment de paroi latérale supérieur (h = 1044 mm pour une hauteur d'étagère H = 3000 mm) comme au point 4. Fixation supplémentaire environ tous les 500 mm en dessous du bord supérieur de la paroi latérale.

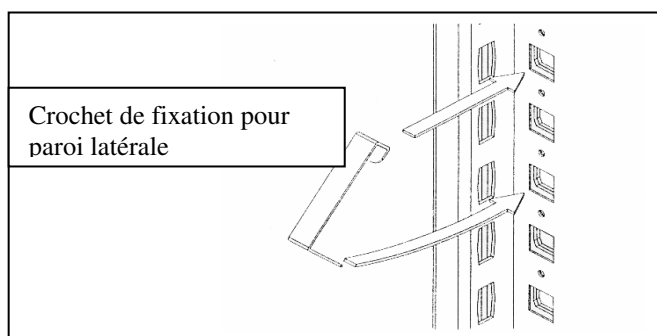


fig. 1

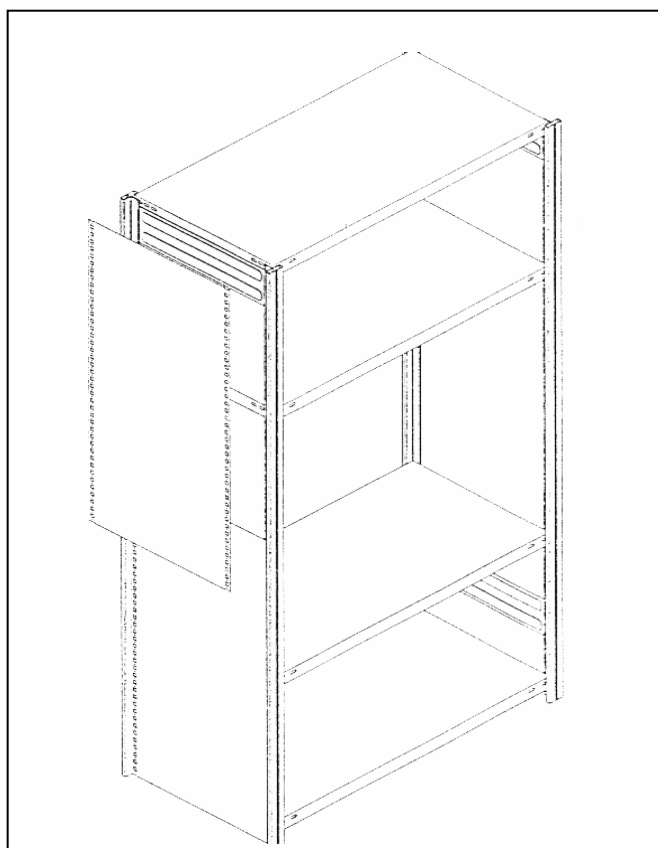


fig. 2

Geachte klant,

De rekken moeten gemonteerd en gebruikt worden volgens de hieronder vermelde instructies. Enkel dan kunnen zij met de aangegeven gewichten belast worden. Veiligheid en functionaliteit zijn dan gewaarborgd.

## Zijpaneel van plaatstaal

1. Aantal en afmetingen van de zijpaneelsegmenten.

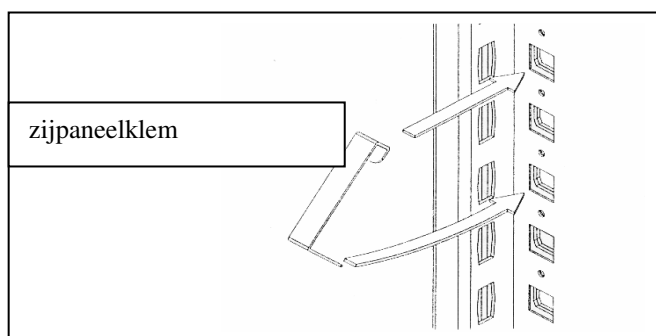
| rekhoogte | zijpaneel-segmenthoogtes |        |         | aantal zijpaneelklemmen | aantal borgpennen |
|-----------|--------------------------|--------|---------|-------------------------|-------------------|
|           | mm                       | 544 mm | 1044 mm |                         |                   |
| 2000      |                          |        |         | 10                      | 2                 |
| 2500      | 1                        |        |         | 12                      | 4                 |
| 3000      |                          |        | 1       | 14                      | 4                 |

2. Opgelet: tijdens de montage van de zijpanelen werkhandschoenen dragen (gevaar voor verwonding)!

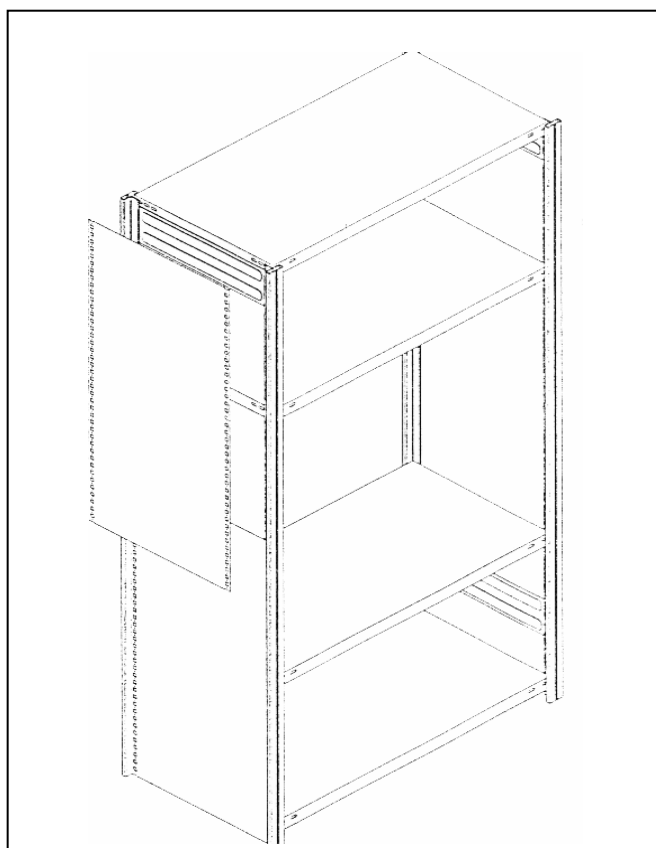
3. Het onderste zijpaneelsegment (h = 1.994 mm) tussen de steunprofielen van het frame plaatsen en met borgpennen ca. 140 mm onder de onderkant van het zijpaneel aan beide zijden borgen (gaten moeten gelijk resp. in lijn zitten!). Bij een rekhoogte van 2.000 mm het zijpaneel aan beide zijden met ieder vijf zijpaneelklemmen, vanaf boven te beginnen, in onderlinge afstanden van ca. 450 tot 500 mm fixeren en de lip omhoogbuigen (zie afb. 1). Bij rekhoogtes van 2.000 mm en 3.000 mm het zijpaneel aan beide zijden met ieder vier zijpaneelklemmen, te beginnen ca. 500 mm onder de bovenkant van het zijpaneel, in onderlinge afstanden van ca. 450 tot 500 mm fixeren en de lip omhoogbuigen (zie afb. 1).

4. Het bovenste zijpaneelsegment (bij h = 544 mm voor rekhoogte H = 2.500 mm) tussen de steunprofielen van het frame in lijn met de bovenkant van het rek plaatsen. Met borgpennen ca. 140 mm onder de bovenkant van het zijpaneel aan beide zijden borgen. Het zijpaneel aan beide zijden met ieder één zijpaneelklem op een zo hoog mogelijke positie fixeren. De overlapping (ca. 45 mm) van het bovenste en onderste zijpaneel met ieder één zijpaneelklem aan beide zijden fixeren en de lip omhoogbuigen (zie afb. 1).

5. Voor het bovenste zijpaneelsegment (bij h = 1.044 mm voor rekhoogte H = 3.000 mm) volgt u de montageprocedure zoals in punt 4 is beschreven. Hier vindt echter nog een extra fixering ca. 500 mm onder de bovenkant van het zijpaneel plaats.



afb. 1



afb. 2